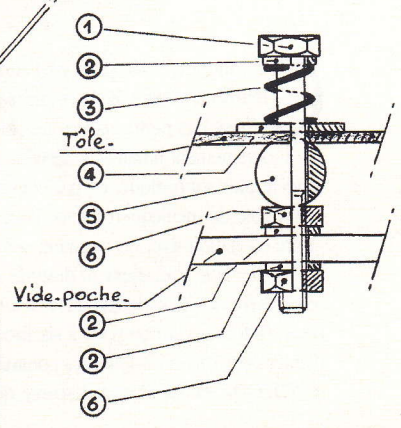


- ① - Vis \varnothing 6mm
- ② - Rondelle \varnothing 6
- ③ - Ressort de poussée
- ④ - Rondelle \varnothing 6 x 25mm
- ⑤ - Bille \varnothing 12 percée à 6,5mm
- ⑥ - Ecrou M6



- Côtés en millimètre.
- Tôle : 2 ou 3 millimètres d'épaisseur.
- Percages et glissières \varnothing 6,5mm.
- Chanfreins des extrémités des glissières et du point de "Pivot" à la demande des billes de maintien.
- Ressort : suivant le poids du "TX" et de l'épaisseur de la tôle utilisée.
- Vis \varnothing 6 x 40 (minimum) avec une longueur sous tête de 20mm non filetée.
- Penser à consolider le vide-poche
- (Les écrous seront montés à la "Loctite f. filet")

